

MADE IN ITALY



Σύστημα  
διασφάλισης  
ποιότητας  
Πιστοποιητικό  
ISO 9001



# Μοντέλο **INTEGRA**

**ΛΕΒΗΤΕΣ ΧΑΜΗΛΩΝ  
ΘΕΡΜΟΚΡΑΣΙΩΝ  
ΓΙΑ ΕΓΚΑΤΑΣΤΑΣΕΙΣ  
ΕΝΔΟΔΑΠΕΔΙΑΣ  
ΘΕΡΜΑΝΣΗΣ**



**ΜΕ ΕΝΣΩΜΑΤΩΜΕΝΟ ΡΥΘΜΙΣΤΗ ΘΕΡΜΟΚΡΑΣΙΑΣ**

# ΛΕΒΗΤΕΣ ΧΑΜΗΛΗΣ ΘΕΡΜΟΚΡΑΣΙΑΣ ΓΙΑ ΕΓΚΑΤΑΣΤΑΣΕΙΣ ΕΝΔΟΔΑΠΕΔΙΑΣ ΘΕΡΜΑΝΣΗΣ

Το μοντέλο “**INTEGRA**”, με **ΕΝΣΩΜΑΤΩΜΕΝΟ ΜΙΚΤΗ ΘΕΡΜΟΚΡΑΣΙΑΣ**, μπορεί να εφαρμοστεί, κατόπιν ζήτησης, σε λέβητες:

- κλειστού θαλάμου καύσης σειρά **BMS Eι** και **BS Eι**
- εξωτερικούς **CLS Eι** και **CS Eι**
- με προανάμειξη **AXIA E**

Για τη βελτιστοποίηση της λειτουργίας της εγκατάστασης και για μεγαλύτερη άνεση και απόδοση, έχουν προβλεφθεί 2 διαφορετικά μοντέλα **ΡΥΘΜΙΣΤΗ ΘΕΡΜΟΚΡΑΣΙΑΣ**:

- **INTEGRA R.C.** (Με ρύθμιση από εξωτερικό αισθητήριο αντιστάθμισης και θερμοστάτη χώρου)
- **INTEGRA R.T.** (Με ρύθμιση από θερμοστάτη χώρου)

## ΧΑΜΗΛΗ ΘΕΡΜΟΚΡΑΣΙΑ

Σε μία εγκατάσταση ενδοδαπέδιας θέρμανσης, η θερμοκρασία προσαγωγής είναι αξιοσημείωτα χαμηλότερη σε σχέση με τη θερμοκρασία μιας εγκατάστασης με θερμαντικά σώματα. Συνεπώς, με τον όρο “**ΧΑΜΗΛΗ ΘΕΡΜΟΚΡΑΣΙΑ**” εννοείται μία θερμοκρασία προσαγωγής 30-40°C. Οι λέβητες **COSMOGAS** μοντέλο “**INTEGRA**” με “**ΕΝΣΩΜΑΤΩΜΕΝΟ ΡΥΘΜΙΣΤΗ ΘΕΡΜΟΚΡΑΣΙΑΣ**” διαθέτουν ειδικά όργανα που ρυθμίζουν τη θερμοκρασία προσαγωγής από 20°C έως 45°C.

## ΛΕΙΤΟΥΡΓΙΑ ΖΕΣΤΟΥ ΝΕΡΟΥ ΧΡΗΣΗΣ

Οι λέβητες “**INTEGRA**”, ανεξάρτητα από τη λειτουργία τους για παραγωγή ζεστού νερού θέρμανσης σε χαμηλή θερμοκρασία, έχουν τη δυνατότητα να παράγουν μεγάλη ποσότητα ζεστού νερού χρήσης στην επιθυμητή θερμοκρασία. Επίσης, για μεγάλες ποσότητες ζεστού νερού είναι δυνατός ο συνδυασμός του λέβητα με ένα boiler **B70 EC** ή ένα boiler δαπέδου **B70 TE** ή ένα οποιοδήποτε boiler αποθήκευσης ζεστού νερού χρήσης.

## ΕΓΚΑΤΑΣΤΑΣΗ ΤΩΝ ΛΕΒΗΤΩΝ ΜΟΝΤΕΛΟ “INTEGRA”

Οι λέβητες με “**ΕΝΣΩΜΑΤΩΜΕΝΟ ΡΥΘΜΙΣΤΗ ΘΕΡΜΟΚΡΑΣΙΑΣ**” μπορούν να τοποθετηθούν σε εγκαταστάσεις ενδοδαπέδιας θέρμανσης, συνδέοντάς τους απευθείας στην εγκατάσταση στους συλλέκτες προσαγωγής και επιστροφής, όπως σε μία κοινή εγκατάσταση με θερμαντικά σώματα.

## ΘΕΡΜΑΝΣΗ-ΚΛΙΜΑΤΙΣΜΟΣ: ΜΙΑ ΜΟΝΑΔΙΚΗ ΕΓΚΑΤΑΣΤΑΣΗ

Με την εγκατάσταση ενδοδαπέδιας θέρμανσης είναι δυνατό να πραγματοποιηθεί ένα σύστημα **ΚΛΙΜΑΤΙΣΜΟΥ ΧΕΙΜΕΡΙΝΟΥ ΚΑΙ ΘΕΡΙΝΟΥ**, χρησιμοποιώντας έναν λέβητα **COSMOGAS** μοντέλο “**INTEGRA**” και έναν ψύκτη **COSMOGAS FRYO BT**, όλα τέλεια ενσωματωμένα και ρυθμισμένα από τα συγκεκριμένα ηλεκτρονικά όργανα εξοπλισμού

## ΠΛΕΟΝΕΚΤΗΜΑΤΑ

- Εξαιρετικές αποδόσεις, καλή λειτουργία του λέβητα και των ενσωματωμένων οργάνων.
- Αφθονη παραγωγή ζεστού νερού χρήσης (για τα μοντέλα που προβλέπεται)
- Σταθερή θερμοκρασία περιβάλλοντος και θερμική άνεση στο χώρο
- Ευκολία και απλότητα εγκατάστασης
- Μειωμένη συντήρηση
- Εξοικονόμηση ενέργειας
- Μεγάλη διάρκεια ζωής του λέβητα
- Μειωμένη στάθμη θορύβου λειτουργίας
- Ευκολία χρήσης
- Επέκταση: το μοντέλο “**INTEGRA**” μπορεί, επίσης, να εφαρμοστεί σε λέβητες που συνδέονται με Boilers **COSMOGAS**, τύπου **B70 E** και **BWR**.

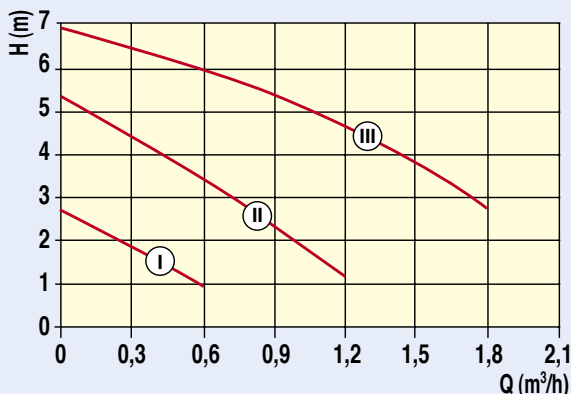
## ΕΝΑΛΛΑΚΤΗΣ ΧΑΛΚΟΥ ΜΕ ΦΡΑΓΜΑ ΟΞΥΓΟΝΟΥ

Όλοι οι λέβητες **COSMOGAS** μοντέλο “**INTEGRA**” κατασκευάζονται με εναλλάκτη χαλκού με φράγμα οξυγόνου.

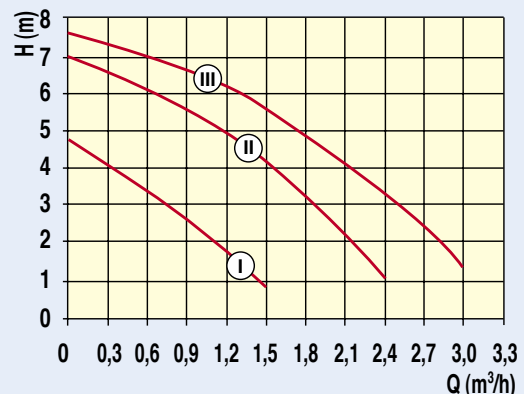
## ΛΕΙΤΟΥΡΓΙΑ “ΑΦΥΓΡΑΝΣΗ ΤΟΥ ΘΕΡΜΟΜΠΕΤΟΥ”

Οι λέβητες **COSMOGAS** μοντέλο “**INTEGRA R.C.**” διαθέτουν τη λειτουργία “αφύγρανσης του θερμομπετού” που μπορεί, επίσης, να ενεργοποιηθεί χωρίς τη σύνδεση χρονοδιακόπτη **CRO4**. Αυτό επιτρέπει στον εγκαταστάτη να κάνει έναυση της εγκατάστασης και να στεγνώσει το θερμομπετό πριν την τοποθέτηση πλακιδίων ή πατώματος.

## ΧΑΡΑΚΤΗΡΙΣΤΙΚΕΣ ΚΑΜΠΥΛΕΣ ΠΑΡΟΧΗΣ ΚΑΙ ΜΑΝΟΜΕΤΡΙΚΟΥ ΓΙΑ ΤΗΝ ΕΓΚΑΤΑΣΤΑΣΗ



Λέβητες 23 kW



Λέβητες από 29 έως 32 kW

## ① ② ③ ΤΑΧΥΤΗΤΑ ΤΟΥ ΚΥΚΛΟΦΟΡΗΤΗ

Εάν η παροχή και το μανομετρικό δεν επαρκούν για την εγκατάσταση, είναι διαθέσιμο ένα kit απομόνωσης του εσωτερικού κυκλοφορητή του λέβητα. Σε αυτή την περίπτωση, ο εξωτερικός κυκλοφορητής θα πρέπει να τροφοδοτείται πάντα από το λέβητα και θα είναι επιλογής του εγκαταστάτη. Επαληθεύστε ότι η απορροφούμενη ηλεκτρική ισχύς από τον εξωτερικό κυκλοφορητή είναι συμβατή με το λέβητα.

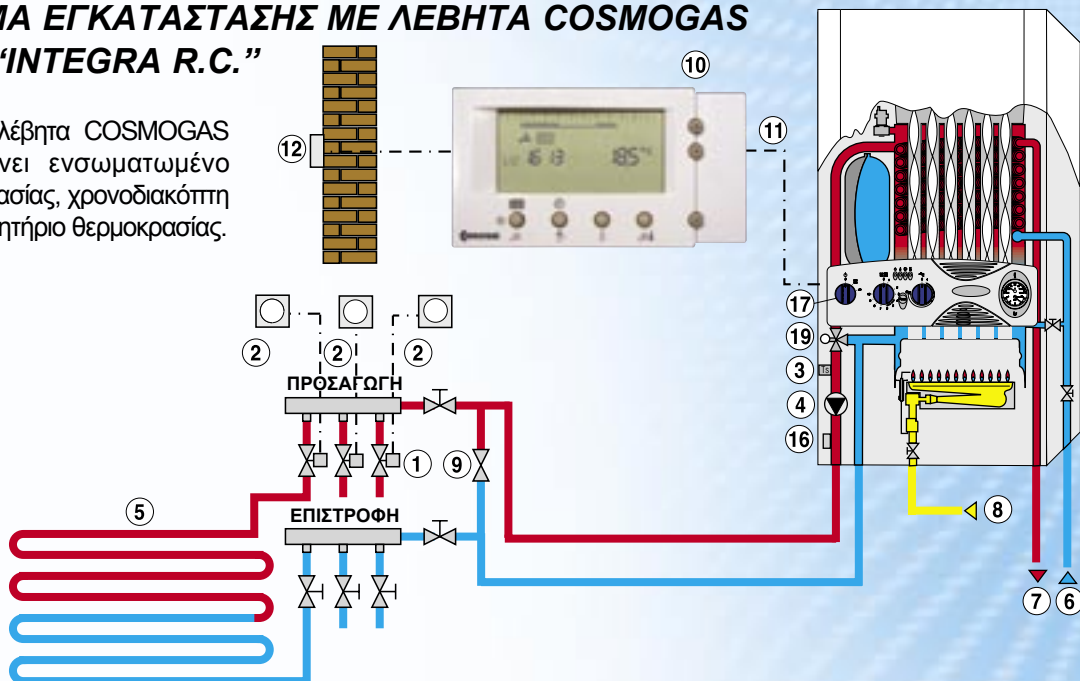
# “ΕΝΣΩΜΑΤΩΜΕΝΟΣ ΡΥΘΜΙΣΤΗΣ ΘΕΡΜΟΚΡΑΣΙΑΣ”

Στους λέβητες COSMOGAS μοντέλο “INTEGRA” όλα τα όργανα ρύθμισης και ελέγχου Χαμηλής θερμοκρασίας είναι ‘ΕΝΣΩΜΑΤΩΜΕΝΑ’ στο εσωτερικό του λέβητα (ΔΕΝ ΧΡΕΙΑΖΕΤΑΙ ΝΑ ΕΓΚΑΤΑΣΤΗΣΕΤΕ ΣΥΣΚΕΥΕΣ Ή

ΣΥΜΠΛΗΡΩΜΑΤΙΚΑ ΕΞΩΤΕΡΙΚΑ ΟΡΓΑΝΑ ΣΤΟ ΛΕΒΗΤΑ), με το πλεονέκτημα ευκολίας στην εγκατάσταση, καλύτερης λειτουργίας, τέλειες αποδόσεις του λέβητα και της εγκατάστασης.

## ΠΑΡΑΔΕΙΓΜΑ ΕΓΚΑΤΑΣΤΑΣΗΣ ΜΕ ΛΕΒΗΤΑ COSMOGAS ΜΟΝΤΕΛΟ “INTEGRA R.C.”

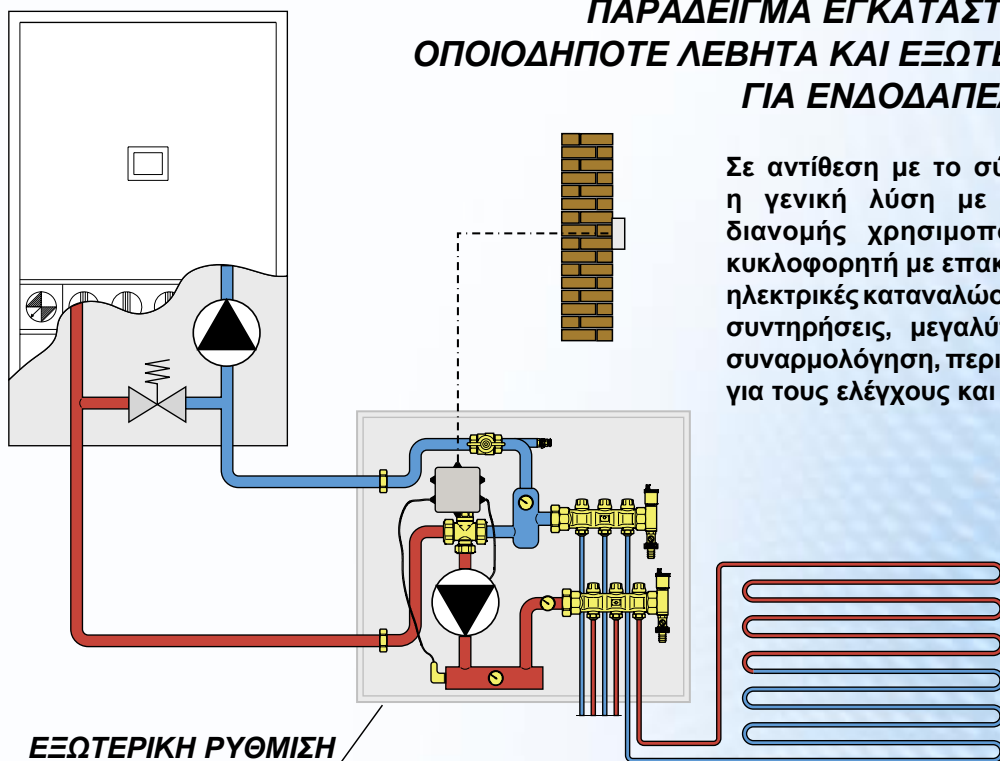
Εγκατάσταση με λέβητα COSMOGAS που περιλαμβάνει ενσωματωμένο ρυθμιστή θερμοκρασίας, χρονοδιακόπτη και εξωτερικό αισθητήριο θερμοκρασίας.



**ΤΑ ΠΛΕΟΝΕΚΤΗΜΑΤΑ ΤΟΥ ΕΝΣΩΜΑΤΩΜΕΝΟΥ ΡΥΘΜΙΣΤΗ:** ευκολία στην εγκατάσταση, ενιαίος πίνακας ελέγχου και συντήρησης, λιγότερα ηλεκτρικά όργανα, λιγότεροι κυκλοφορητές, μειωμένες ηλεκτρικές καταναλώσεις.

## ΠΑΡΑΔΕΙΓΜΑ ΕΓΚΑΤΑΣΤΑΣΗΣ ΜΕ ΕΝΑΝ ΟΠΟΙΟΔΗΠΟΤΕ ΛΕΒΗΤΑ ΚΑΙ ΕΞΩΤΕΡΙΚΗ ΡΥΘΜΙΣΗ ΓΙΑ ΕΝΔΟΔΑΠΕΔΙΑ ΘΕΡΜΑΝΣΗ

Σε αντίθεση με το σύστημα COSMOGAS, η γενική λύση με εξωτερικό ερμάριο διανομής χρησιμοποιεί, επιπλέον, τον κυκλοφορητή με επακόλουθο μεγαλύτερες ηλεκτρικές καταναλώσεις, απαιτεί επιπλέον συντηρήσεις, μεγαλύτερο κόστος για τη συναρμολόγηση, περισσότερο προσωπικό για τους ελέγχους και τη συντήρηση.



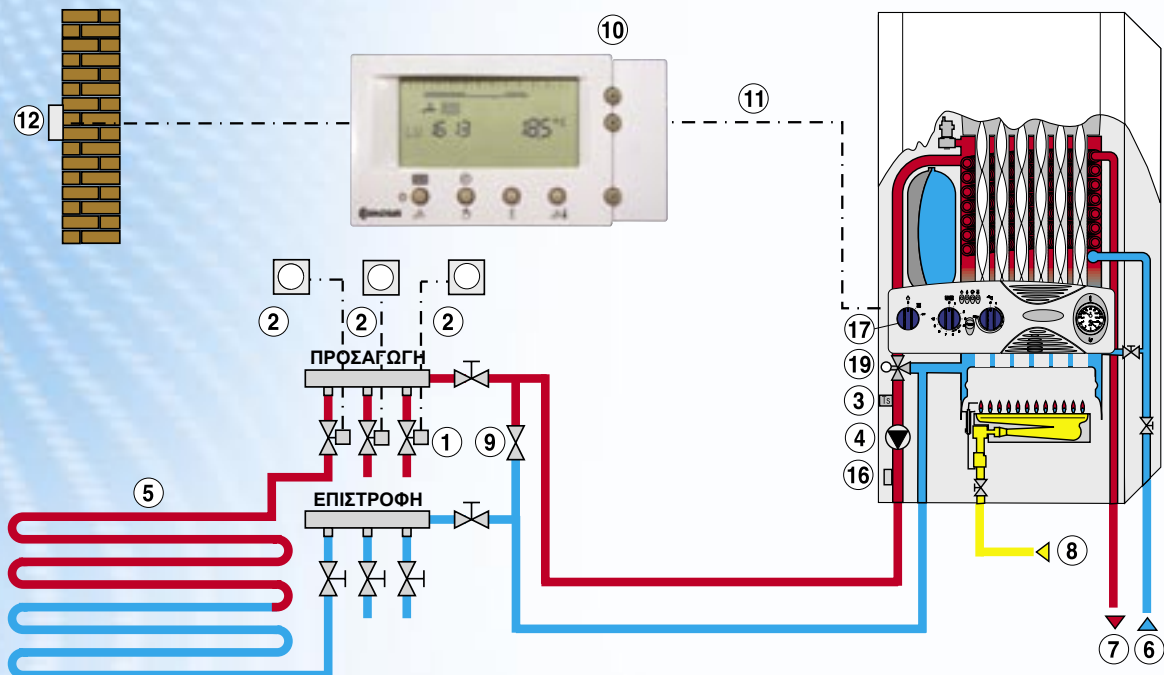
**ΕΞΩΤΕΡΙΚΗ ΡΥΘΜΙΣΗ**

## ΡΥΘΜΙΣΗ ΓΙΑ ΤΟΝ ΕΛΕΓΧΟ 1 Ή 2 ΚΥΚΛΩΜΑΤΩΝ ΘΕΡΜΑΝΣΗΣ ΚΑΙ ΠΑΡΑΓΩΓΗΣ ΖΕΣΤΟΥ ΝΕΡΟΥ ΧΡΗΣΗΣ

Η εσωτερική ρύθμιση του λέβητα διευκολύνει την πραγματοποίηση της εγκατάστασης, αποφεύγοντας την εγκατάσταση αναμεικτικών βαλβίδων, κυκλοφορητών και ρυθμίσεων εξωτερικά από το λέβητα. Ο πίνακας ελέγχου CR04 λειτουργεί ως χρονοθερμοστάτης, εντολέας απόστασης και θερμορυθμιστής: σε αυτόν τον πίνακα ελέγχου είναι δυνατή: η εμφάνιση των ενδείξεων και των θερμοκρασιών του λέβητα, του περιβάλλοντος, του εξωτερικού αισθητηρίου, της υπολογίσιμης θερμοκρασίας νερού προσαγωγής στην ενδοδαπέδια θέρμανση επιπλέον από τον πίνακα ελέγχου θέτονται οι τιμές λειτουργίας και οι καμπύλες αντιστάθμισης.

Ο πίνακας ελέγχου CR04 ρυθμίζει τη θερμοκρασία του νερού προσαγωγής ανάλογα με την εξωτερική θερμοκρασία μέσω της τριόδου βαλβίδας ανάμειξης με ηλεκτρικό κινητήρα.

Οι λέβητες "INTEGRA R.C." διαθέτουν τη λειτουργία "αφύγρανσης του θερμομπετού" που μπορεί, επίσης, να ενεργοποιηθεί χωρίς τη σύνδεση του πίνακα ελέγχου CR04 και του θερμοστάτη ασφαλείας εγκατάστασης στους 50°C. Το ζεστό νερό χρήσης προμηθεύεται απευθείας από το λέβητα ή από το συνδεδεμένο boiler που μπορείτε να επιλέξετε ανάμεσα στα μοντέλα COSMOGAS.



### ΠΙΝΑΚΑΣ ΕΛΕΓΧΟΥ ΛΕΒΗΤΑ:

Απλός και λειτουργικός, διαθέτει γενικό διακόπτη, διακόπτη για το κύκλωμα θέρμανσης 1, διακόπτη για το κύκλωμα θέρμανσης 2, ενδεικτικούς λαμπτήρες λειτουργιών και βλαβών.

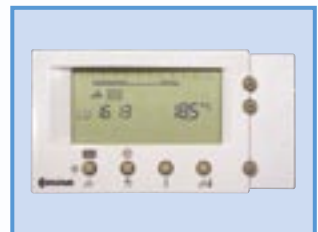


### ΣΗΜΕΙΟ ΑΝΑΜΕΙΞΗΣ:

Λεπτομέρεια του σημείου ανάμειξης: Ο κυκλοφορητής, ο σερβοκινητήρας με διακόπτη αυτόματο/χειροκίνητο, ο θερμοστάτης ασφαλείας της εγκατάστασης στους 50°C και το αισθητήριο προσαγωγής.

### Π Ι Ν Α Κ Α Σ Ε Λ Ε Γ Χ Ο Υ Τ Υ Π Ο Υ CR04:

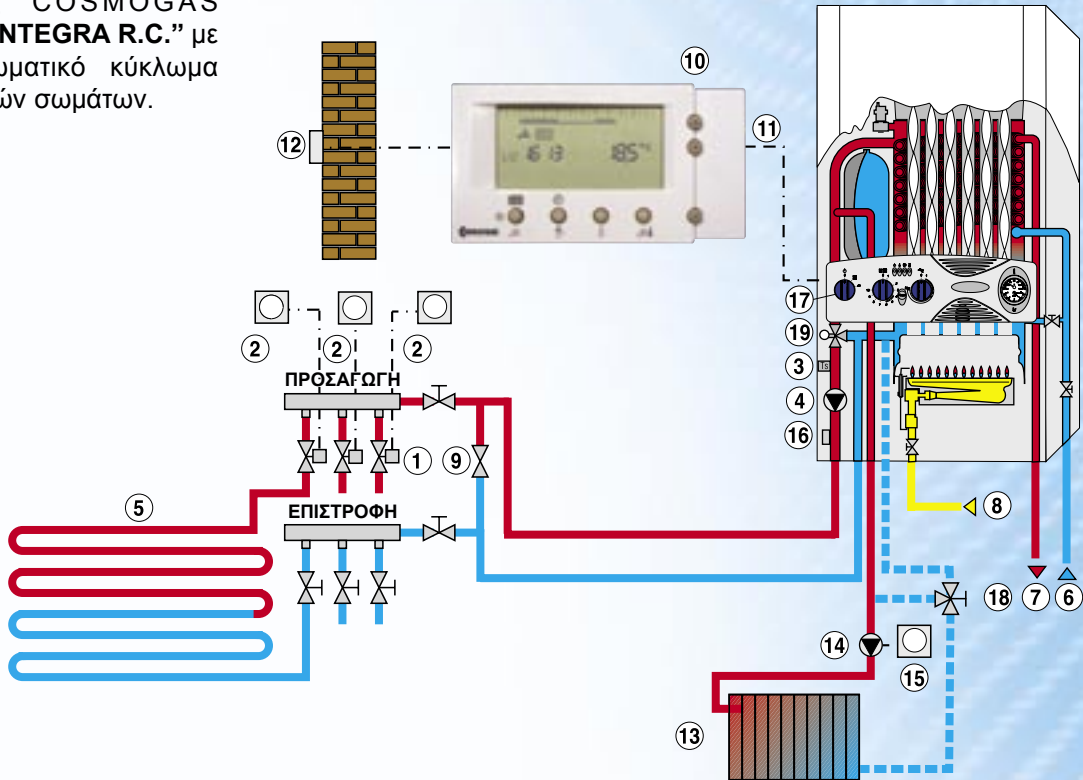
Συνδεδεμένος στο λέβητα λειτουργεί ως χρονοθερμοστάτης, θερμορυθμιστής του συστήματος και ως πίνακας ελέγχου του λέβητα. Ο χρήστης μπορεί να προγραμματίσει τη ρύθμιση της θέρμανσης και της θερμοκρασίας του ζεστού νερού χρήσης, να ενημερωθεί για την εξωτερική θερμοκρασία, τη θερμοκρασία χώρου, τη θερμοκρασία του ζεστού νερού χρήσης (μόνο παρουσία boiler) και τον τύπο βλάβης που μπορεί να παρουσιαστεί στο σύστημα.



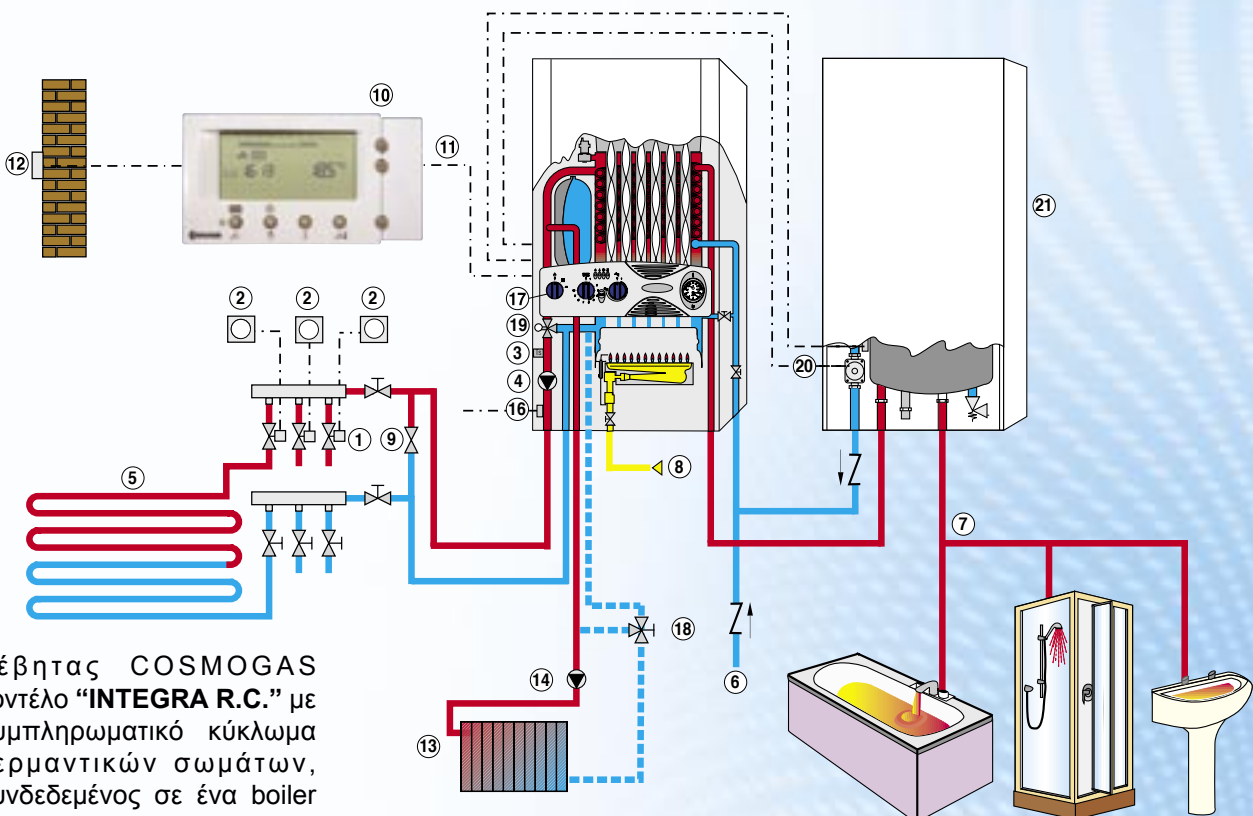
**ΜΟΝΤΕΛΟ INTEGRA R.C.  
(ΜΕ ΡΥΘΜΙΣΗ ΑΠΟ ΕΞΩΤΕΡΙΚΟ ΑΙΣΘΗΤΗΡΙΟ ΑΝΤΙΣΤΑΘΜΙΣΗΣ ΚΑΙ ΘΕΡΜΟΣΤΑΤΗ ΧΩΡΟΥ)**

**ΠΑΡΑΔΕΙΓΜΑ ΕΓΚΑΤΑΣΤΑΣΗΣ ΜΕ ΛΕΒΗΤΑ COSMOGAS ΜΟΝΤΕΛΟ "INTEGRA R.C."**

Λέβητας COSMOGAS μοντέλο "INTEGRA R.C." με συμπληρωματικό κύκλωμα θερμομαντικών σωμάτων.



**ΠΑΡΑΔΕΙΓΜΑ ΕΓΚΑΤΑΣΤΑΣΗΣ ΜΕ ΛΕΒΗΤΑ COSMOGAS ΜΟΝΤΕΛΟ "INTEGRA R.C."**



Λέβητας COSMOGAS μοντέλο "INTEGRA R.C." με συμπληρωματικό κύκλωμα θερμαντικών σωμάτων, συνδεδεμένος σε ένα boiler τύπου B70 EC.

## ΜΟΝΤΕΛΟ INTEGRA R.T. (ΜΕ ΡΥΘΜΙΣΗ ΑΠΟ ΘΕΡΜΟΣΤΑΤΗ ΧΩΡΟΥ)

### ΡΥΘΜΙΣΗ ΔΙΑΜΕΣΟΥ ΟΛΟΚΛΗΡΩΜΕΝΗΣ ΘΕΡΜΟΣΤΑΤΙΚΗΣ ΒΑΛΒΙΔΑΣ ΓΙΑ ΤΟΝ ΕΛΕΓΧΟ ΘΕΡΜΟΚΡΑΣΙΑΣ ΠΕΡΙΒΑΛΛΟΝΤΟΣ ΣΕ ΖΩΝΕΣ

Με τη θερμοστατική ρύθμιση "INTEGRA R.T." είναι δυνατό να πραγματοποιηθεί ένας έλεγχος της θερμοκρασίας περιβάλλοντος σε ζώνες. Η ΤΡΙΟΔΗ ΒΑΛΒΙΔΑ ΑΝΑΜΕΙΞΗΣ και Ο ΗΛΕΚΤΡΙΚΟΣ ΚΙΝΗΤΗΡΑΣ (19) διατηρούν σταθερή τη θερμοκρασία προσαγωγής. Οι λέβητες μπορούν, επίσης, να προμηθευτούν με θερμοστάτη ορίου εγκατάστασης 50°C. Για τη βελτιστοποίηση της λειτουργίας της εγκατάστασης και τη διατήρηση σταθερής της ταχύτητας του νερού

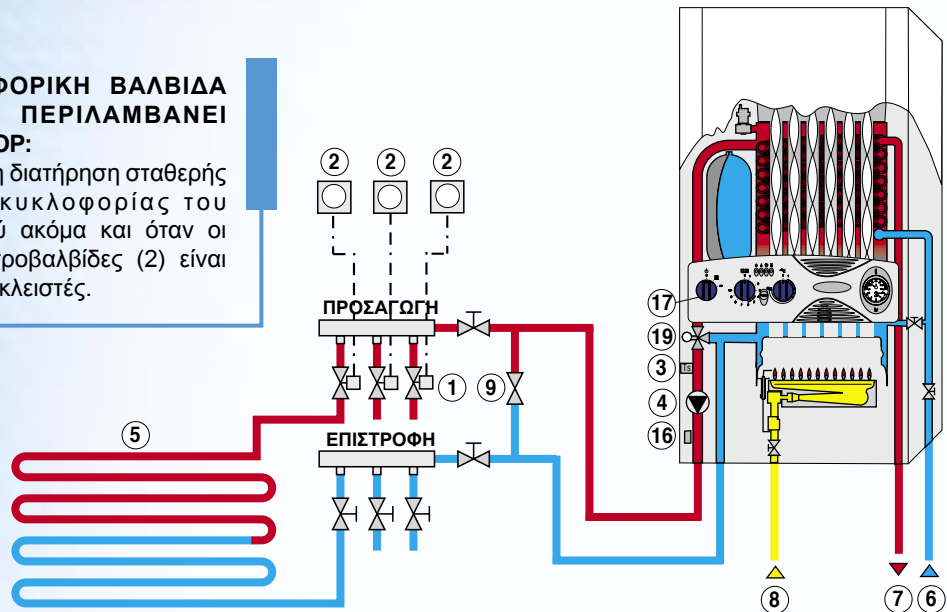
στις σωληνώσεις, συνιστάται η εγκατάσταση διαφορικής βαλβίδας.

**ΣΗΜΕΙΩΣΗ:** Ο λέβητας μπορεί, επίσης, να προμηθευτεί με συμπληρωματικό κύκλωμα για υψηλή θερμοκρασία για μεικτές εγκαταστάσεις (θερμαντικά σώματα/ενδοδαπέδια). Σε αυτή την περίπτωση, στον πίνακα ελέγχου είναι ενεργός ο δεύτερος διακόπτης κυκλοφορητή (θερμαντικά σώματα/ενδοδαπέδια).



#### ΔΙΑΦΟΡΙΚΗ ΒΑΛΒΙΔΑ ΠΟΥ ΠΕΡΙΛΑΜΒΑΝΕΙ ΡΑΚΟΡ:

Για τη διατήρηση σταθερής της κυκλοφορίας του νερού ακόμα και όταν οι ηλεκτροβαλβίδες (2) είναι όλες κλειστές.



#### ΠΙΝΑΚΑΣ ΕΛΕΓΧΟΥ ΛΕΒΗΤΑ:

Απλός και λειτουργικός, διαθέτει γενικό διακόπτη, διακόπτη για το κύκλωμα θέρμανσης 1, διακόπτη για το κύκλωμα θέρμανσης 2, ενδεικτικούς λαμπτήρες λειτουργιών και βλαβών.

#### ΣΗΜΕΙΟ ΑΝΑΜΕΙΞΗΣ:

Λεπτομέρεια του σημείου ανάμιξης: ο κυκλοφορητής, ο σερβοκινητήρας με διακόπτη αυτόματο/χειροκίνητο, ο θερμοστάτης ασφαλείας της εγκατάστασης στους 50°C και το αισθητήριο προσαγωγής.



#### Θ Ε Ρ Μ Ο Σ Τ Α Τ Η Σ Π Ε Ρ Ι Β Α Λ Λ Ο Ν Τ Ο Σ Ζ Ω Ν Ω Ν:

Χρησιμοποιώντας διαφορετικούς θερμοστάτες περιβάλλοντος συνδεδεμένους στις ηλεκτροβαλβίδες των συλλεκτών αποκτάται ο έλεγχος της θερμοκρασίας ζωνών ή κάθε δωματίου.

## ΛΕΒΗΤΕΣ ΜΕ ΣΥΜΠΛΗΡΩΜΑΤΙΚΑ ΚΥΚΛΩΜΑΤΑ ΘΕΡΜΑΝΣΗΣ

### ΔΕΥΤΕΡΟ ΚΥΚΛΩΜΑ ΘΕΡΜΑΝΣΗΣ ΓΙΑ ΜΕΙΚΤΕΣ ΕΓΚΑΤΑΣΤΑΣΕΙΣ:

Όλοι οι λέβητες COSMOGAS, εκτός από τον **INKAS, ECOPLUS, ECOBI, AXIA-H, AXIA-H 0253** μπορούν να προμηθευτούν, κατόπιν ζήτησης, με ένα δεύτερο κύκλωμα θέρμανσης υψηλής θερμοκρασίας. Αυτό συνιστάται για τη θέρμανση σε μεικτές εγκαταστάσεις (θερμαντικά σώματα-ενδοδαπέδια).

**Εξάρτημα ΤΥΠΟΥ "ΑΡ"**  
με εξωτερικό κυκλοφορητή  
στο λέβητα



**ΕΞΑΡΤΗΜΑ ΤΥΠΟΥ "ΑΥ"**  
με κυκλοφορητή και βαλβίδα  
ανάμειξης εξωτερικά του λέβητα



**ΚΑΛΥΜΜΑ**  
του δεύτερου κυκλώματος



**ΕΙΚΟΝΑ:**

- 1 - ΗΛΕΚΤΡΟΒΑΛΒΙΔΕΣ ΖΩΝΩΝ
- 2 - ΘΕΡΜΟΣΤΑΤΕΣ ΧΩΡΟΥ ΖΩΝΩΝ
- 3 - ΘΕΡΜΟΣΤΑΤΗΣ ΑΣΦΑΛΕΙΑΣ ΕΓΚΑΤΑΣΤΑΣΗΣ
- 4 - ΚΥΚΛΟΦΟΡΗΤΗΣ ΕΝΔΟΔΑΠΕΔΙΑΣ
- 5 - ΕΝΔΟΔΑΠΕΔΙΑ ΘΕΡΜΑΝΣΗΣ
- 6 - ΤΡΟΦΟΔΟΣΙΑ ΚΡΥΟΥ ΝΕΡΟΥ
- 7 - ΕΞΟΔΟΣ ΖΕΣΤΟΥ ΝΕΡΟΥ ΧΡΗΣΗΣ
- 8 - ΤΡΟΦΟΔΟΣΙΑ ΑΕΡΙΟΥ
- 9 - ΔΙΑΦΟΡΙΚΗ ΒΑΛΒΙΔΑ

- 10 - ΠΙΝΑΚΑΣ ΕΛΕΓΧΟΥ ΤΥΠΟΥ CR04
- 11 - ΣΥΝΔΕΣΗ ΜΕ ΔΥΟ ΚΑΛΩΔΙΑ
- 12 - ΕΞΩΤΕΡΙΚΟ ΑΙΣΘΗΤΗΡΙΟ
- 13 - ΘΕΡΜΑΝΣΗ ΜΕ ΘΕΡΜΑΝΤΙΚΑ ΣΩΜΑΤΑ
- 14 - ΣΥΜΠΛΗΡΩΜΑΤΙΚΟΣ ΚΥΚΛΟΦΟΡΗΤΗΣ (ΓΙΑ ΕΓΚΑΤΑΣΤΑΣΗ ΜΕ ΘΕΡΜΑΝΤΙΚΑ ΣΩΜΑΤΑ)
- 15 - ΘΕΡΜΟΣΤΑΤΗΣ ΠΕΡΙΒΑΛΛΟΝΤΟΣ ΓΙΑ ΕΓΚΑΤΑΣΤΑΣΗ ΜΕ ΣΩΜΑΤΑ
- 16 - ΑΙΣΘΗΤΗΡΙΟ ΠΡΟΣΑΓΩΓΗΣ

- 17 - ΔΙΑΚΟΠΤΗΣ ΚΥΚΛΟΦΟΡΗΤΗ ΚΥΚΛΩΜΑΤΟΣ ΜΕ ΘΕΡΜΑΝΤΙΚΑ ΣΩΜΑΤΑ/ΕΝΔΟΔΑΠΕΔΙΑ
- 18 - ΤΡΙΩΔΗ ΧΕΙΡΟΚΙΝΗΤΗ ΑΝΑΜΕΙΚΤΙΚΗ ΒΑΝΑ ΚΥΚΛΩΜΑΤΟΣ ΜΕ ΘΕΡΜΑΝΤΙΚΑ ΣΩΜΑΤΑ
- 19 - ΗΛΕΚΤΡΙΚΟΣ ΣΕΡΒΟΚΙΝΗΤΗΡΑΣ
- 20 - ΚΥΚΛΟΦΟΡΗΤΗΣ ΠΛΗΡΩΣΗΣ BOILER
- 21 - BOILER B70EC

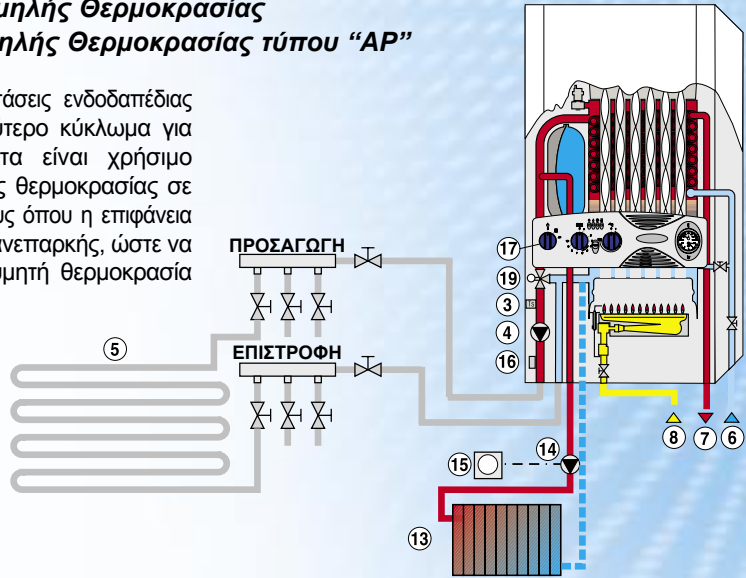
Το συμπληρωματικό κύκλωμα, μπορεί να έχει τα ακόλουθα εξαρτήματα:

- Τύπος "ΑΡ": εξωτερικός κυκλοφορητής λέβητα που περιλαμβάνει ρακόρ
- Τύπος "ΑΥ": κυκλοφορητής και βαλβίδα ανάμειξης, που περιλαμβάνουν ρακόρ, εξωτερικά του λέβητα.

### ΜΕΙΚΤΗ ΕΓΚΑΤΑΣΤΑΣΗ ΕΝΔΟΔΑΠΕΔΙΑ/ΘΕΡΜΑΝΤΙΚΑ ΣΩΜΑΤΑ

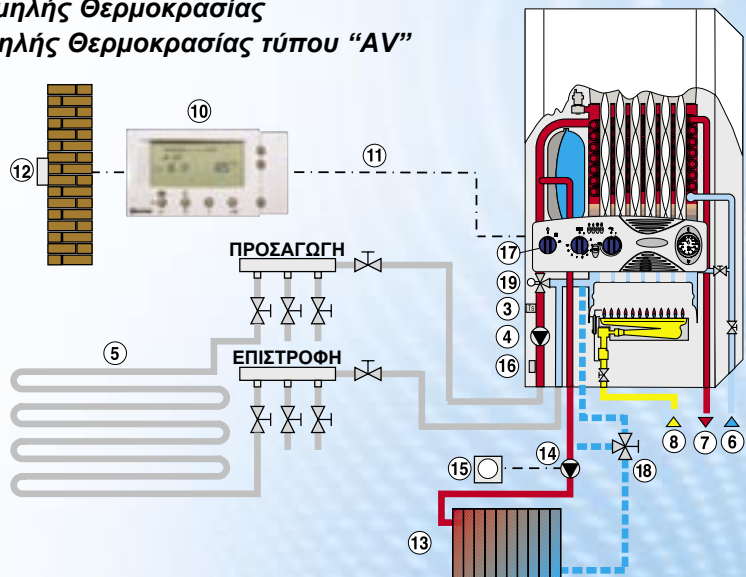
- 1 Κύκλωμα Χαμηλής Θερμοκρασίας
- 1 Κύκλωμα Υψηλής Θερμοκρασίας τύπου "ΑΡ"

Σε πολλές εγκαταστάσεις ενδοδαπέδιας θέρμανσης, το δεύτερο κύκλωμα για θερμαντικά σώματα είναι χρήσιμο για την αύξηση της θερμοκρασίας σε εκείνους τους χώρους όπου η επιφάνεια του δαπέδου είναι ανεπαρκής, ώστε να εγγυάται την επιθυμητή θερμοκρασία του χώρου.



### ΜΕΙΚΤΗ ΕΓΚΑΤΑΣΤΑΣΗ ΕΝΔΟΔΑΠΕΔΙΑ/ΘΕΡΜΑΝΤΙΚΑ ΣΩΜΑΤΑ

- 1 Κύκλωμα Χαμηλής Θερμοκρασίας
- 1 Κύκλωμα Υψηλής Θερμοκρασίας τύπου "ΑΥ"



### Διεθνή Πιστοποιητικά COSMOGAS



Εξουσιοδοτημένος Αντιπρόσωπος



Μητροπόλεως 43, 15 124, Μαρούσι  
 Τηλ. 2106147707, Fax. 2106147708  
 info@gasline.gr • www.gasline.gr